

**Nom du produit :** SE & SER

**Produit :** PIED

**Détail produit :** Structure en fer plat métallique avec ou sans roulettes. En tôle de 40/10ème fixée en partie basse sur le chant de la cloison. Roulettes muni de freins.

**Dimensions :** Voir ci-dessous.

**Fixation ou pied :** Néant

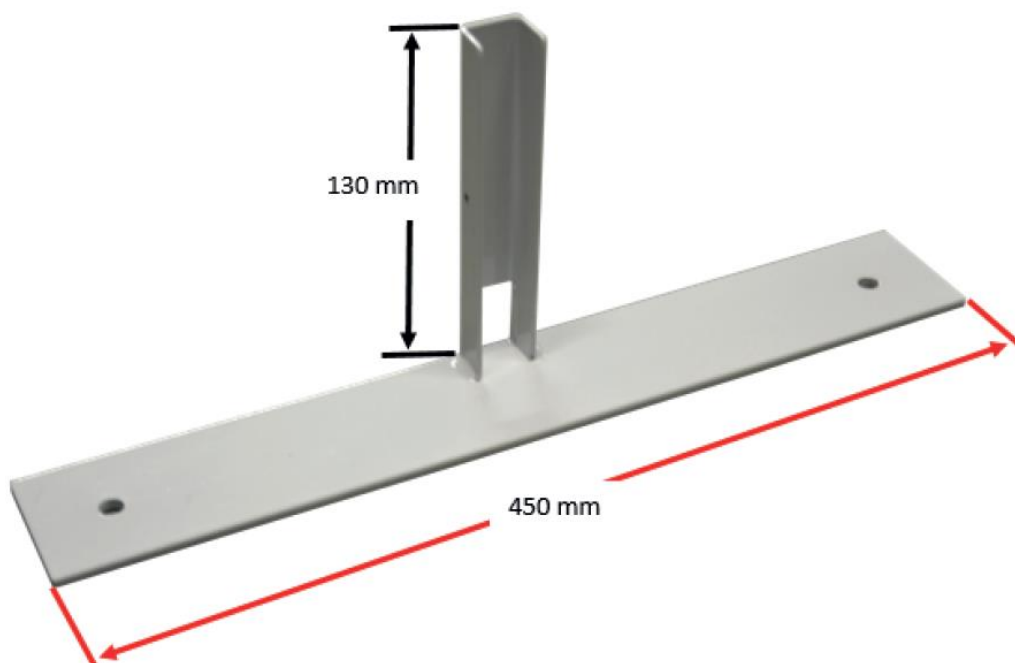
**Coloris :** Selon nuancier Espace cloison.

**Option :** Autre RAL sur demande

**Emballage :** Carton et protection bulle plastique, garantis sans CFC et recyclables.



Pied référence SE :



Pied référence SER :

