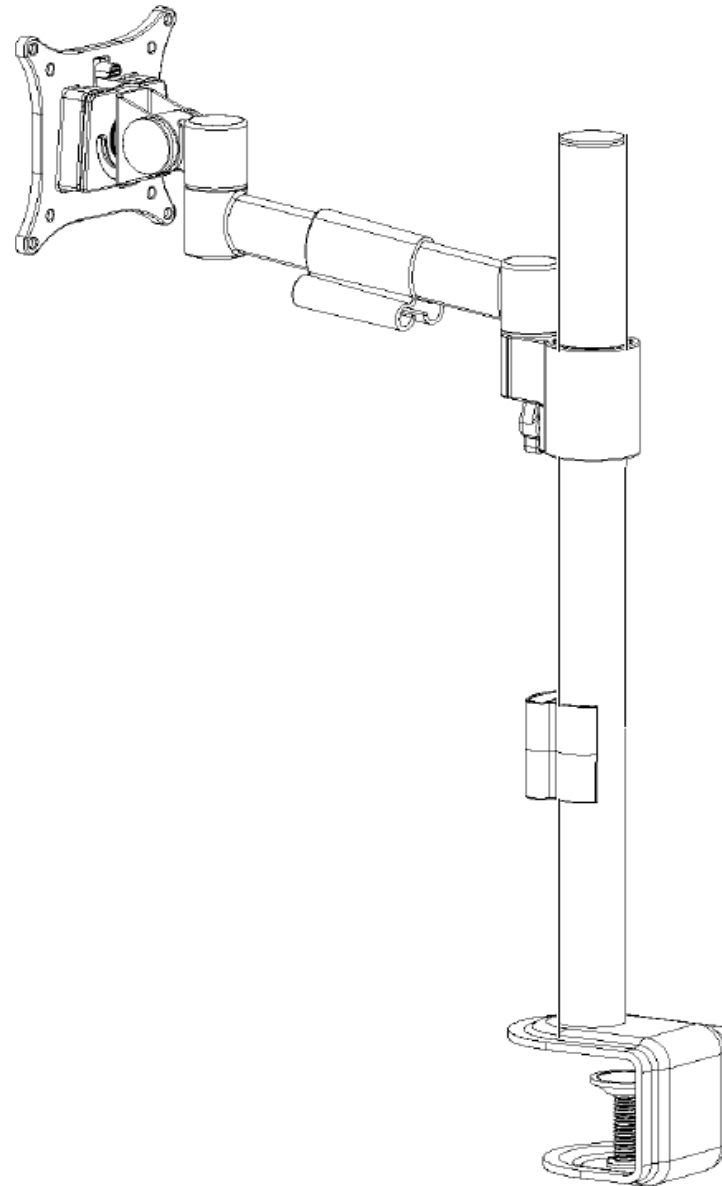


SUPPORT ECRAN M101



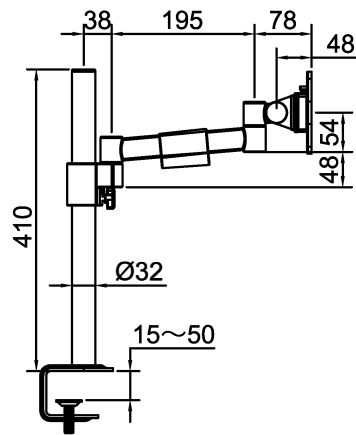
ARTECK
by espace cloison

ZAC des Follioues - Rue des Monts d'Or
Tél : 04 72 08 58 70 - Mail : contact@espace-cloison.fr
www.arteck-design.fr

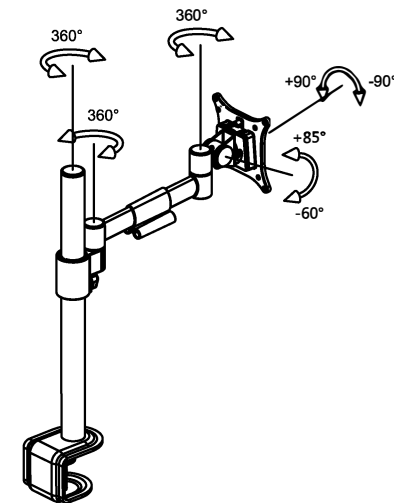
Spécifications techniques

Support écran avec pince de serrage M101

Caractéristiques produit	Éléments techniques											
Design simple et esthétique, installation facile. S'adapte à tous les bureaux.											Ep. plateau (mm)	
	Taille d'écran	Capacité (kg)	Hauteur poteau (mm)	Inclinaison	Pivotement	Pivotement	VESA	Packaging (mm)	Poids net (kg)	Poids brut (kg)	avec perçage	sans perçage
	≤30"	≤8	400	+85°~ -60°	360°	±90°	75*75 100*100	545*230*150	2.4	2.9	10~50	15~50









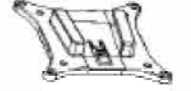



Dimensions



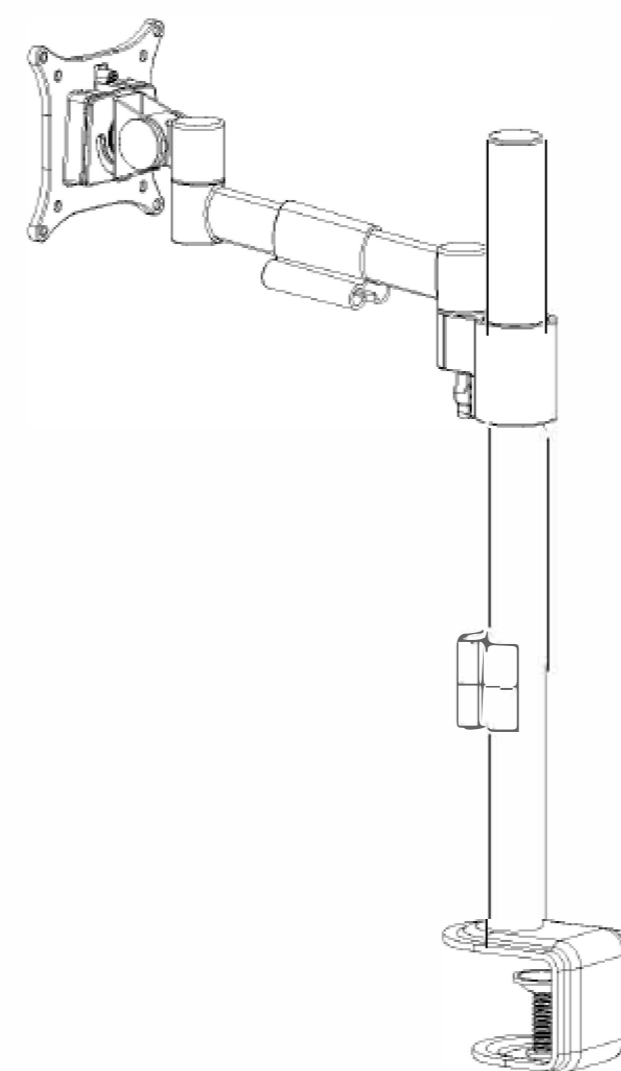
Ajustements multiples

Composants

Support écran avec pince de serrage M101

N°	PIECE	SPEC.	QUANTITE
A			4
B			4
C		M6	1
D		M4	1
F		M2.5	1
G			1
H			1
I			1
J		M8*90	1
K			1

M101



INSTALLATION DE LA PINCE

<p>SANS PERCAGE PLATEAU</p>	<p>plage de serrage : 15mm-50mm</p>
<p>AVEC PERCAGE PLATEAU</p>	<p>trou : Ø8.5mm</p> <p>ép. plateau : 10mm-50mm</p>
<p>SANS PERCAGE PLATEAU</p>	<p>plage de serrage 15mm-50mm</p>
<p>AVEC PERCAGE PLATEAU</p>	<p>trou : Ø8.5mm</p> <p>ép. plateau : 10mm-50mm</p>
<p>SANS PERCAGE PLATEAU</p>	<p>plage de serrage 15mm-50mm</p>
<p>AVEC PERCAGE PLATEAU</p>	<p>trou : Ø8.5mm</p> <p>ép. plateau : 10mm-50mm</p>

INSTALLATION DU BRAS

AJUSTEMENT DU BRAS